

Como cargar los archivos en el USB/SD-CARD

- Cada carpeta puede contener un máximo de 95 canciones/pistas
- Denominar las carpetas en el siguiente modo:

CD01
CD02
CD03
CD04
CD05
CD06

No todas las autoradios permiten la lectura de las 95 pistas/canciones

- Presionando las teclas CD1 - CD2 - CD3 - CD4 - CD5 - CD6 del autoradio se accede a la carpeta seleccionada.
- El salto de pista se efectúa mediante las teclas FF/REW utilizando los mandos del volante o bien los mandos del autoradio.
- Si el número de carpetas es superior a 6, las excedentes no serán reproducidas.

Atención

- El tiempo de espera para la lectura y la reproducción puede variar según el número de archivos presentes en la carpeta.
- Ejecutar las funciones demasiado rápidamente puede bloquear la autoradio. Para desbloquear efectuar un RESET.
- Insertar la SD-CARD o USB solo con la autoradio apagada.

Como utilizar los lectores de MP3 u otros dispositivos

- Todas las funciones mediante los mandos del lector.

Cómo usar el iPod (Cable opcional es de 5/915)

Tecla **CD1** del autoradio:

- Presionando la tecla CD1 del autoradio se accede a la librería música y las funciones pueden ser ejecutadas desde el I-POD o bien desde el autoradio. Desde el I-POD con todas las funciones, mientras que desde el auto radio solo las funciones adelante / atrás, una pista a la vez mediante las teclas FF/REW.
- El indicador del número de pista en el display del autoradio puede no ser correcto.

Teclas **CD2 - CD3 - CD4 - CD5 - CD6** del autoradio:

- Presionando las teclas CD2 -CD3 -CD4 -CD5 -CD6 del autoradio se accede a la playlist del I-POD, donde es posible seleccionar solo las 5 primeras. El salto de pista puede ser ejecutado solo desde la autoradio o desde los mandos del volante mediante las teclas FF/REW.
- Si el número de la playlist es superior a 5, aquellos que excede no será reproducido.
- Si el número de las playlist es inferior a 5, presionando las teclas correspondientes a lo que faltan el dispositivo automáticamente se posicionará en CD1.

Atención

- En el I-PHONE puede aparecer la información: el accesorio conectado no es compatible con I-PHONE. Pasar al modo aéreo para reducir los disturbios. Presionar **NO**.
- No es posible la utilización simultánea de MP3 y I-POD.
- Insertar/extraer el I-POD o MP3 con el autoradio apagado.
- I-PHONE, I-TOUCH con batería completamente descargada se necesita esperar 5 minutos para recargar la batería.
- Ejecutar las funciones demasiado rápidamente puede bloquear la autoradio. Para desbloquear efectuar el RESET.

RESET apagar la autoradio durante 30 segundos.

Características Técnicas

- Conexión en la entrada del Cargador De CD
- Soporte USB y SD-Card (Hasta 8 Gb)
- Entrada con Jack Stereo 3,5 mm para lectores MP3
- Gestión mediante los mandos del volante o bien del autoradio
- Función Playlist
- Memoria última posición

Phonocar

AUDIO INTERFACES USB-SD/CARD-MP3

I-POD

(CON CAVO OPZIONALE / WITH OPTIONAL CABLE 5/915)

MANUALE ISTRUZIONI
MANUAL INSTRUCTIONS
NOTICE DE MONTAGE ET D'EMPLOI
GEBRAUCHSANWEISUNGEN
MANUAL DE INSTRUCCIONES

5/885

ITALIANO

ENGLISH

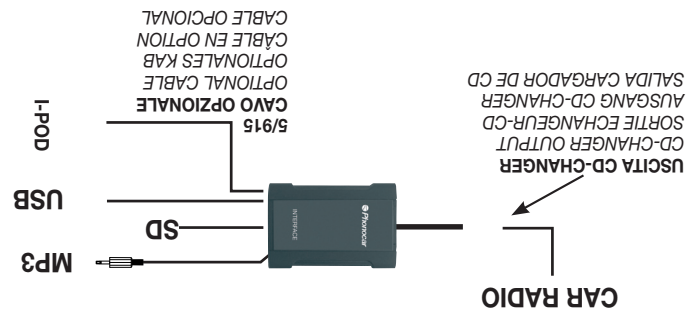
FRANÇAIS

DEUTSCH

ESPAÑOL

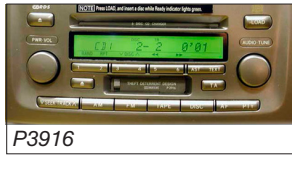
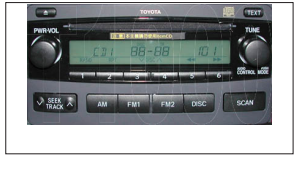
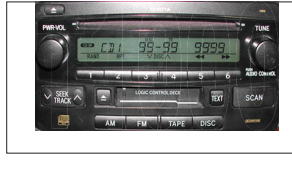
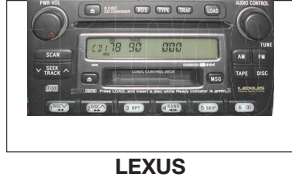
S.p.A. • RE (Italy) • www.phonocar.com • e-mail: info@phonocar.it

Phonocar



SCHEMA DI INSTALLAZIONE
INSTALLATION-SCHEME • **ESQUEMA D'INSTALLATION**
ANSCHLUSS-PLAN • **ESQUEMA DE INSTALACION**

- **IT - Elenco fotografico dei modelli di autoradio suddivise per marca d'auto.**
(A causa dei continui e ravvicinati cambiamenti produttivi da parte delle case automobilistiche non ci assumiamo responsabilità per eventuali incongruenze o differenze).
- **GB - Photographic List of Radio-Models, present on the various Car-Makes**
(In due account of the continuous and rapid production-changes operated by the various car-industries, we cannot bear responsibility for possible incongruities or differences).
- **FR - Liste de photos des modèles d'autoradio divisée par marque de voiture**
(En considération des changements constants dans la production de la part des industries automobiles nous ne nous assumons pas la responsabilité des éventuelles différences ou incompatibilités).
- **D - Fotografisches Nachschlagewerk der Radio-Modelle in den diversen Auto-Marken**
(Angesichts der schnell aufeinander folgenden Produktionsänderungen seitens der Automobil-Industrie, verstehen sich die Angaben ohne Gewähr).
- **E - Elenco fotografico de los modelos de autoradio subdivididos por marcas de automóvil**
(Debido a los continuos cambios de producción efectuados por parte de las marcas de automóviles, no asumimos responsabilidades para eventuales incongruencias o diferencias que puedan existir).



Istruzioni per l'uso

Avviare l'unità premendo il tasto CD-CHANGER dell'autoradio.

Per l'ascolto dei brani utilizzare i supporti a disposizione nel modo seguente:

- Inserendo SD-CARD si esclude l'ascolto da USB e AUX-IN
- Inserendo USB si esclude l'ascolto da AUX-IN
- Inserendo l' iPOD si esclude l'ascolto da SD-CARD - USB e AUX-IN.
- Per l'ascolto da AUX-IN rimuovere i supporti SD-CARD e USB.

Come caricare i files su USB/SD-CARD

- Ogni cartella può contenere al massimo 99 brani
- Denominare le cartelle nel modo seguente:

CD01
CD02
CD03
CD04
CD05
CD06

Non tutte le autoradio permettono la lettura di 95 brani

- Premendo i tasti CD1 - CD2 - CD3 - CD4 - CD5 - CD6 dell'autoradio si accede alla cartella selezionata.
- Il salto traccia si effettua mediante i tasti FF/REW utilizzando i comandi al volante oppure i comandi dell'autoradio.
- Se il numero delle cartelle è superiore a 6, quelle eccedenti non verranno riprodotte.

Attenzione

- Il tempo di attesa per la lettura e la riproduzione varia secondo il n. di files presenti sulla cartella
- Inviare i comandi troppo rapidamente può mandare in blocco l'autoradio. Per sbloccare effettuare il RESET.
- Inserire SD-CARD o USB solo ad autoradio spenta.

Come utilizzare lettori MP3 o altri dispositivi

- Tutte le funzioni tramite i comandi del lettore.

Come utilizzare iPOD (Cavo opzionale 5/915)

Tasto **CD1** dell'autoradio:

- Premendo il tasto CD1 dell'autoradio si accede alla libreria musica e i comandi possono essere eseguiti sia dall'I-POD che dall'autoradio. Dall'I-POD con tutte le sue funzioni, mentre dall'autoradio solo le funzioni avanti/indietro, una traccia pervolta, mediante i tasti FF/REW.
- L'indicatore di numero traccia sul display dell'autoradio può non essere corretto.

Tasti **CD2 - CD3 - CD4 - CD5 - CD6** dell'autoradio:

- Premendo i tasti CD2 - CD3 - CD4 - CD5 - CD6 dell'autoradio si accede alle playlist dell'I-POD, dove è possibile selezionare solo le prime 5. Il salto traccia può essere eseguito solo dall'autoradio o dai comandi al volante, mediante i tasti FF/REW.
- Se il numero delle playlist è superiore a 5, quelle eccedenti non verranno riprodotte.
- Se il numero delle playlist è inferiore a 5, premendo i tasti corrispondenti alle mancanti, il dispositivo automaticamente si posizionerà su CD1.

Attenzione

- Sull'I-PHONE può comparire la scritta: *L'accessorio collegato non è compatibile con I-PHONE passare in modalità aereo per ridurre i disturbi.* Premere **NO**.
- Inserire/estrarre l' I-POD o MP3 ad autoradio spenta.
- I-PHONE, I-TOUCH con batteria completamente scarica, necessitano di 5 minuti di attesa per ricaricare la batteria.
- Inviare i comandi troppo rapidamente può mandare in blocco l'autoradio. Per sbloccare effettuare il RESET.

RESET spegnere l'autoradio per 30 secondi.

Caratteristiche Tecniche

- Connessione su ingresso CD-CHANGER
- Supporto USB e SD-Card (fino 8 Gb)
- Ingresso con Jack Stereo 3.5 mm per lettori MP3
- Gestione tramite comandi al volante o autoradio
- Funzione Playlist
- Memoria ultima posizione.

Use-Instructions

Start the unit by pressing the key CD-CHANGER situated on the car-radio.

To listen to music, use the various supports as follows:

- Introduction of SD-CARD, will exclude USB and AUX-IN modes.
- Introduction of USB, will exclude the AUX-IN mode.
- Connect the iPOD is excluded listening to SD-CARD - USB and AUX-IN.
- For AUX-IN-listening, remove the supports SD-CARD and USB.

How to register the files on USB/SD-CARD

- Each folder can contain a maximum of 95 Tracks.
- Name the various Folders as follows:

CD01
CD02
CD03
CD04
CD05
CD06

Not all radio-models can read a total of 95 Tracks.

- By pressing the radio-keys CD1 - CD2 - CD3 - CD4 - CD5 - CD6, you will enter the selected Folder.
- To skip a Track, use the keys FF/REW of the Steering-Wheel-commands or of the car-radio.
- In the presence of more than 6 Folders, the exceeding number of Folders will not be reproduced.

Attention

- The reading and reproduction-time depends on the number of Tracks contained in the Folder.
- Selections should always be effected slowly, to avoid that the car-radio gets stuck. To de-block, a RESET-operation will be necessary.
- Always insert SD-CARD and USB, while car-radio is switched-off.

How to use MP3-players or other appliances

- All functions can be carried out on the Player itself.

How to use iPOD (Optional cable 5/915)

CD1-key on the car-radio:

- Pressing the CD1-key on the car-radio, you will enter the Music-Playlist: the commands can now be effected both on the I-POD and the car-radio. Operating on the I-POD, you will have all functions; operating on the car-radio, you will get ONLY the functions Forward/Backward, one track after the other, by pressing the key FF/REW.
- The Track-number appearing on the radio-display might not be correct.

Radio-keys **CD2 - CD3 - CD4 - CD5 - CD6**:

- Pressing the radio-keys CD2 - CD3 - CD4 - CD5 - CD6, you will get the Playlist of the I-POD, from where you can choose only the first 5 Tracks. The Track-Skipping can be effected only from the car-radio or the Steering-Wheel commands, by using the keys FF/REW.
- If the Playlist contains more than 5 tracks, the exceeding number of tracks will not be reproduced.
- If the Playlist contains less than 5 tracks, press the keys corresponding to the missing tracks, so that the unit will place itself on the track CD1.

Attention

- The I-PHONE could show the following indication: The connected Accessory is not compatible with the I-PHONE. Pass to Airplane-mode, to reduce interferences. Press **NO**.
- Connect/deconnect I-POD or MP3-player while car-radio is OFF.
- I-PHONE, I-TOUCH with a completely flat battery, will require a 5 minutes' waiting-time to recharge battery.
- Effect the commands slowly enough, to avoid that the car-radio gets stuck. To deblock the car-radio, press RESET.

RESET switch car-radio off for 30 seconds.

Technical Features

- Connection on CD-CHANGER-Input
- USB and SD-Card supports (up to 8 Gb)
- Input with Jack-Stereo 3.5 mm for MP3-players
- Operations through Steering-Wheel or car-radio-keys.
- Playlist-Function
- Last-Position Memory

Mode d'emploi

Allumer l'appareil en appuyant sur la touche CD-CHANGER située sur l'autoradio. Pour écouter de la musique, utiliser les différents supports comme suit :

- Introduction SD-CARD: les modes USB et AUX-IN seront exclus.
- Introduction clé USB: le mode AUX-IN sera exclu.
- Connectez iPod est exclue écoute de SD-CARD - USB et AUX-IN.
- Pour écouter en AUX-IN: enlever les supports SD-CARD et USB.

Comment enregistrer les morceaux sur support USB/SD-CARD

- Chaque Dossier couvre un maximum de 95 morceaux.
- Veuillez nommer les différents Dossiers comme suit:

CD01
CD02
CD03
CD04
CD05
CD06

Certains modèles d'autoradio ne sont pas en mesure de lire l'ensemble de 95 Morceaux.

- En appuyant sur les touches de l'autoradio CD1 - CD2 - CD3 - CD4 - CD5 - CD6, vous pouvez entrer dans le Dossier désiré.
- Pour sauter un Morceau, utiliser les touches FF/REW sur les Commandes au Volant ou sur l' Autoradio.
- La reproduction est limitée au maximum de 6 Dossiers; les Dossiers après ne sont pas reconnus.

Attention

- Le temps de lecture et reproduction dépend du nombre de Morceaux contenus dans le Dossier.
- Effectuer les sélections doucement, afin d'éviter que l'autoradio puisse se bloquer. Pour débloquer, il faut effectuer un RESET.
- Toujours introduire les supports SD-CARD ou USB, quand l'autoradio est éteinte.

Comment utiliser les lecteurs MP3 ou d'autres appareil

- Toutes fonctions sont opérables depuis le Lecteur.

Comment utiliser iPOD (Câble en option 5/915)

Touche **CD1** sur l'autoradio:

- En appuyant sur la touche CD1 de l'autoradio, on arrive à la liste de morceaux "Playlist": Il est possible d'effectuer les fonctions soit depuis l'I-POD soit sur l'autoradio. Depuis l'I-POD, toutes les fonctions sont disponibles; depuis l'autoradio, on aura uniquement les fonctions Avant/Arrière, un Morceau par fois, en appuyant sur la touche FF/REW.
- Le numéro de Morceau visualisé sur le Display pourrait ne pas correspondre à la réalité.

Touches autoradio **CD2 - CD3 - CD4 - CD5 - CD6** :

- En appuyant sur les touches autoradio CD2 - CD3 - CD4 - CD5 - CD6, on arrive au Playlist de l' I-POD: de cette liste, seuls les premiers 5 Morceaux sont sélectionnables. La fonction Saute-Morceau est opérable uniquement depuis l' Autoradio ou les Commandes au Volant, en appuyant sur la touché FF/REW.
- Si le Playlist couvre un nombre de Morceaux supérieur à 5, seuls les premiers 5 morceaux seront reproduits
- Si le Playlist couvre un nombre inférieur à 5, il faut appuyer sur les touches correspondant aux morceaux manquant, afin de permettre à l'appareil de s'installer sur le morceau CD1.

Attention

- L' I-PHONE pourrait visualiser le message suivant: L' Accessoire branché n'est pas compatible avec l' I-PHONE. Passer au mode Avion, pour réduire les parasites. Appuyer sur **NO**.
- Brancher/débrancher l' I-POD ou l' MP3 toujours quand l'autoradio est éteinte.
- Quand la batterie est complètement déchargée, les appareils I-PHONE et I-TOUCH demandent une attente de 5 minutes pour recharger la batterie.
- Effectuer les commandes doucement, afin d'éviter que l'autoradio puisse se bloquer. Pour débloquer l'autoradio, appuyer sur RESET.

RESET Eteindre l'autoradio pour 30 seconds.

Données Techniques

- Connexion à l'Entrée échangeur CD
- Supports USB et SD-Card (max. 8 Gb)
- Entrée avec Jack-Stéréo 3.5 mm pour lecteurs -MP3
- Opérations depuis les Commandes au Volant ou l'autoradio
- Fonction Playlist (Liste Morceaux)
- Mémorisation de la Dernière Position

D

Vorgehensweise

Gerät einschalten, indem man auf die CD-CHANGER-Taste auf dem Autoradio drückt.

Bei der Musik-Wiedergabe, die verfügbaren Mittel wie folgt verwenden:

- Bei Eingabe der SD-CARD: USB und AUX-IN sind jetzt ausgeschlossen.
- Schließen Sie das iPod ausgeschlossen hört SD-CARD - USB und AUX-IN.
- Bei Eingabe des USB-Stiftes: AUX-IN ist jetzt ausgeschlossen.
- Bei AUX-IN-WIEDERGABE: SD-CARD und USB-Stift entfernen.

Registrierung auf USB/SD-CARD

- Jeder einzelne Ordner kann max. 95 Stücke aufnehmen.
- Die einzelnen Ordner bitte wie folgt benennen:

CD01
CD02
CD03
CD04
CD05
CD06

Nicht alle Autoradio-Modelle können insgesamt 95 Stücke erfassen.

- Durch Druck auf die Radio-Tasten CD1 - CD2 - CD3 - CD4 - CD5 - CD6, gelangt man in den gewünschten Ordner.
- Um ein Stück zu überspringen, die Tasten FF/REW verwenden, entweder auf dem Lenkrad oder auf dem Autoradio.
- Die Wiedergabe ist auf insgesamt 6 Ordner beschränkt; über diese 6 hinaus, werden die Ordner nicht erkannt.

Wichtige infos

- Die Lese- bzw. Wiedergabezeiten variieren je nach der Anzahl der Musikstücke, die sich im Ordner befinden.
- Wahl-Tasten immer sorgfältig und langsam bedienen, um zu verhindern, dass sich das Autoradio aufhängt. Für die Deblockierung muss ein RESET durchgeführt werden.
- SD-CARD bzw. USB-Stift immer bei ausgeschaltetem Autoradio eingeben.

Verwendung von MP3-Playern oder andere Geräte

- Alle Funktionen lassen sich vom Player aus durchführen.

So verwenden iPod (Optionales Kabel 5/915)

CD1-Taste auf dem Autoradio:

- Drückt man auf die CD1-Taste des Autoradios, gelangt man zur "Playlist": alle Funktionen lassen sich sowohl auf dem I-POD als auch auf dem Autoradio durchführen. Auf dem I-POD, sind alle Funktionen wählbar. Auf dem Autoradio dagegen, nur die Funktion Vorwärts/Rückwärts: Taste FF/REW drücken, um jeweils 1 Musikstück zu bewegen.
- Die auf dem Display ausgewiesene Musikstück-Nummer könnte evtl. nicht stimmen.

Autoradio-Tasten **CD2 - CD3 - CD4 - CD5 - CD6** :

- Drückt man auf die Autoradio-Tasten CD2 - CD3 - CD4 - CD5 - CD6, gelangt man zur Playlist des I-POD: aus dieser Liste lassen sich nur die ersten 5 Musikstücke wählen. Die Funktion « Stück überspringen » läßt sich nur auf dem Autoradio oder auf der Lenkradsteuerung umsetzen: dazu die Taste FF/REW betätigen.
- Enthält die Playlist mehr als 5 Musikstücke, so werden nur die ersten 5 abgespielt, alle übrigen nicht.
- Enthält die Playlist weniger als 5 Musikstücke, muss man auf die Tasten der fehlenden Stücke drücken, um das Gerät auf das Musikstück CD1 zu positionieren.

Wichtig

- Auf dem I-PHONE könnte folgender Hinweis erscheinen: Das angeschlossene Zubehörteil ist mit dem I-PHONE nicht kompatibel. Auf Flug-Mode umschalten, um Störungen zu entfernen. Auf die Taste **NO** drücken.
- MP3 und I-POD lassen sich nicht gleichzeitig verwenden.
- I-POD bzw. MP3 immer bei ausgeschaltetem Autoradio anschließen oder entfernen.
- Bei völlig platter Batterie, beanspruchen I-PHONE und I-TOUCH eine Wartezeit von 5 Minuten, um die Batterie wieder aufzuladen.
- Funktionen immer langsam durchführen, um zu vermeiden, dass sich das Autoradio aufhängt Um das Autoradio zu deblockieren, RESET drücken.

RESET Autoradio für 30 Sekunden ausschalten

Technische Eigenschaften

- Anschluss am CD-WECHSLER-Eingang
- USB und SD-Card verwendbar (max. 8 Gb)
- Eingang mit Jack-Stereo 3,5 mm für MP3-Player
- Handhabung durch Lenkrad- oder Autoradio-Tasten
- Funktion Playlist (Musikstück-Liste)
- Einspeicherung der « letzten Position ».

E

Instrucciones para el uso

Iniciar la unidad presionando la tecla CD-CHANGER del autoradio.

Para escuchar las pistas/canciones utilizar los soportes a disposición en el siguiente modo:

- Insertando la SD-CARD se excluye la escucha desde la USB y AUX-IN
- Insertando la USB se excluye la escucha desde AUX-IN
- Conecte el iPod está excluido de escuchar SD-CARD - USB y AUX-IN.
- Para escuchar desde AUX-IN quitar los soportes SD-CARD y USB.